



KOMO®
Product certificate
K62782/02



Issued	2019-03-25	Replaces	K62782/01
Valid until	Indefinite	D.d.	2011-07-01
Page	1 of 3		

Steel for the reinforcement of concrete B500B: coils

ESF Elbe-Stahlwerke Feralpi GmbH

STATEMENT BY KIWA

This product certificate is issued on the basis of BRL 0501 "Steel for the reinforcement of concrete" (Betonstaal)" issued on 1 September 2010 including amendment sheet dated December 12, 2018, in accordance with the Kiwa-Regulations for Certification.

The quality system and product characteristics in association with Steel for the reinforcement of concrete are assessed periodically.

On this basis Kiwa declares that a justified confidence exists, that the Steel for the reinforcement of concrete delivered by the certificate holder at delivery fulfill:

- the technical specification laid down in this product certificate,
 - the product requirements as laid down in this product certificate and in the BRL.
- provided that Steel for the reinforcement of concrete has been marked with the KOMO®-mark in a manner as indicated in this product certificate.

Ronald Karel
 Kiwa

*This product certificate is listed in the overview on the website of Stichting KOMO: www.komo.nl.
 Advise: consult www.kiwa.nl to determine whether this product certificate is valid.*

CERTIFICATE

473170526

Kiwa Nederland B.V.
 Sir Winston Churchillaan 273
 Postbus 70
 2280 AB RIJSWIJK
 Tel. 088 998 44 00
 Fax 088 998 44 20
 info@kiwa.nl
 www.kiwa.nl

Certificateholder
 ESF Elbe-Stahlwerke Feralpi GmbH
 Gröbaer Straße 3
 01591 Riesa
 DUITSLAND
 Phone +49 35 25 74 90
 info@feralpi.de
 www.feralpi.de



Evaluated is:
 quality system
 product
 Periodic inspection

Steel for the reinforcement of concrete B500B coils

TECHNICAL SPECIFICATION

Subject

Steel for the reinforcement of concrete B500B (coils)

The products are in accordance with the requirements of chapter 4 of guideline BRL 0501 and with that of NEN 6008. The products are meant to be used in constructions of concrete.

Product characteristics

Classification : B500B
 Production method : Hot rolled cold stretched
 Nominal size : 8 - 10 - 12 - 14 - 16 and 20 mm
 Delivery condition : coils (compact spooled)

Marking

The products are marked with a label with upon it at least on a clear and indelible way:

- the KOMO®-logo and the certificate number, figure 1;
- the classification B500B;
- the diameter;
- the rolling mark;
- heatnumber/castnumber/coilnumber;
- name of the certificate holder;
- BRL 0501.

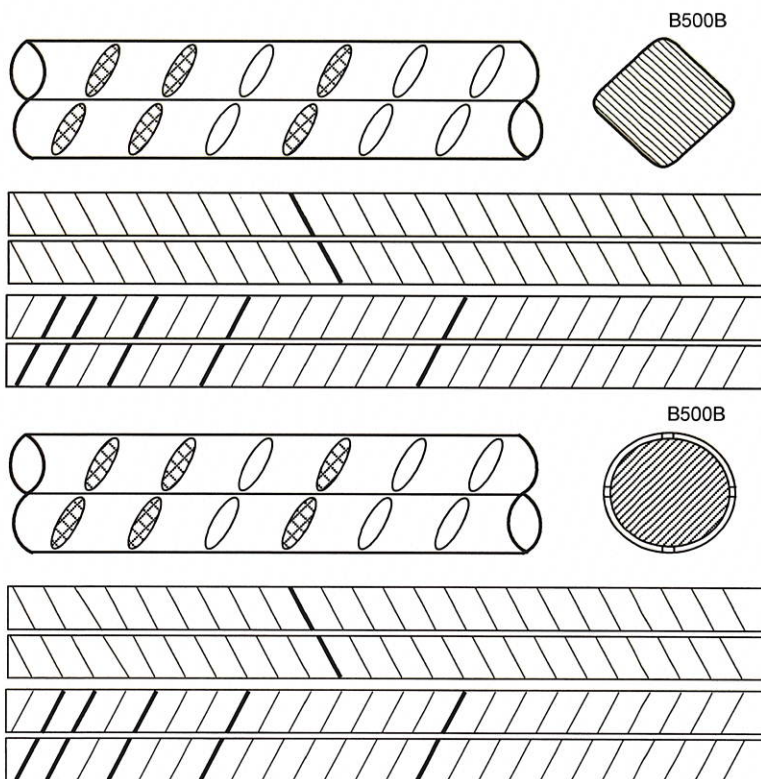
Place of the label: at least one label per coil.

Steel for the reinforcement of concrete is marked on the following way:
 On two rib rows by thickened ribs, with the code (1-26), figure 2.

Place of the mark: on a mutual distance of ± 1 meter. The position of the transverse ribs may also be in reverse.



Figure 1



(1-26) Figure 2 (only for B500B Ø20 mm)

Steel for the reinforcement of concrete B500B coils

RECOMMENDATIONS FOR CUSTOMERS

Check at the time of delivery whether:

- the supplier has delivered in accordance with the agreement;
- the mark and the marking method are correct;
- the products show no visible defects as a result of transport etc.

If you should reject a product on the basis of the above, please contact:

- ESF Elbe-Stahlwerke Feralpi GmbH
- and, if necessary,
- Kiwa Nederland B.V.

Consult for the proper storage, transport and processing NEN-EN 13670.

LIST OF DOCUMENTS

NEN 6008 : Betonstaal
NEN-EN 13670 : Het vervaardigen van betonconstructies

* For the actual version of the standards see the latest version of the BRL 0501 or latest amendment sheet.

KOMO®
Productcertificaat
K62782/02



Uitgegeven	2019-03-25	Vervangt	K62782/01
Geldig tot	Onbepaald	D.d.	2011-07-01
Pagina	1 van 3		

Betonstaal B500B: rollen

ESF Elbe-Stahlwerke Feralpi GmbH

VERKLARING VAN KIWA

Dit productcertificaat is op basis van BRL 0501 "Betonstaal" d.d. 01 september 2010 inclusief wijzigingsblad d.d. 12 december 2018, afgegeven conform het Kiwa-Reglement voor Certificatie.

Het kwaliteitssysteem en de productkenmerken behorende bij het betonstaal worden periodiek gecontroleerd.

Op basis daarvan verklaart Kiwa dat het gerechtvaardigd vertrouwen bestaat, dat het door de certificaathouder geleverde betonstaal bij aflevering voldoet aan:

- De in dit productcertificaat vastgelegde technische specificatie,
 - De in dit productcertificaat en in de BRL vastgelegde producteisen
- mits het betonstaal voorzien is van het KOMO®-merk op een wijze als aangegeven in dit productcertificaat;

Ronald Karel
Kiwa

473170526

Het certificaat is opgenomen in het overzicht op de website van Stichting KOMO: www.komo.nl.
Advies: raadpleeg www.kiwa.nl om na te gaan of dit certificaat geldig is.

Kiwa Nederland B.V.
Sir Winston Churchillaan 273
Postbus 70
2280 AB RIJSWIJK
Tel. 088 998 44 00
Fax 088 998 44 20
info@kiwa.nl
www.kiwa.nl

Certificaathouder
ESF Elbe-Stahlwerke Feralpi GmbH
Gröbaer Straße 3
01591 Riesa
DUITSLAND
Tel. +49 35 25 74 90
info@feralpi.de
www.feralpi.de



Beoordeeld is:
kwaliteitssysteem
product
Periodieke controle

Betonstaal B500B: rollen

TECHNISCHE SPECIFICATIE

Onderwerp

Betonstaal, B500B (rollen)

De producten voldoen aan de eisen van hoofdstuk 4 van BRL 0501 en daarmee aan NEN 6008.
De producten zijn bestemd voor toepassing in betonconstructies.

Productkenmerken

Staal aanduiding : B500B
Productiewijze : warmgewalst/koud nagerekt
Kenmiddellijnen : 8 - 10 - 12 - 14 - 16 en 20 mm
Leveringstoestand : rollen (compact gewikkeld)

Merken

De producten worden voorzien van een label waarop tenminste de volgende gegevens duidelijk en onuitwisbaar zijn vermeld:
-- het KOMO®-logo en het certificaatnummer, zie figuur 1;
-- de betonstaalaanduiding B500B;
-- diameter;
-- walskenmerk;
-- chargennummer/rolnummer/productienummer;
-- naam certificaathouder;
-- BRL 0501.

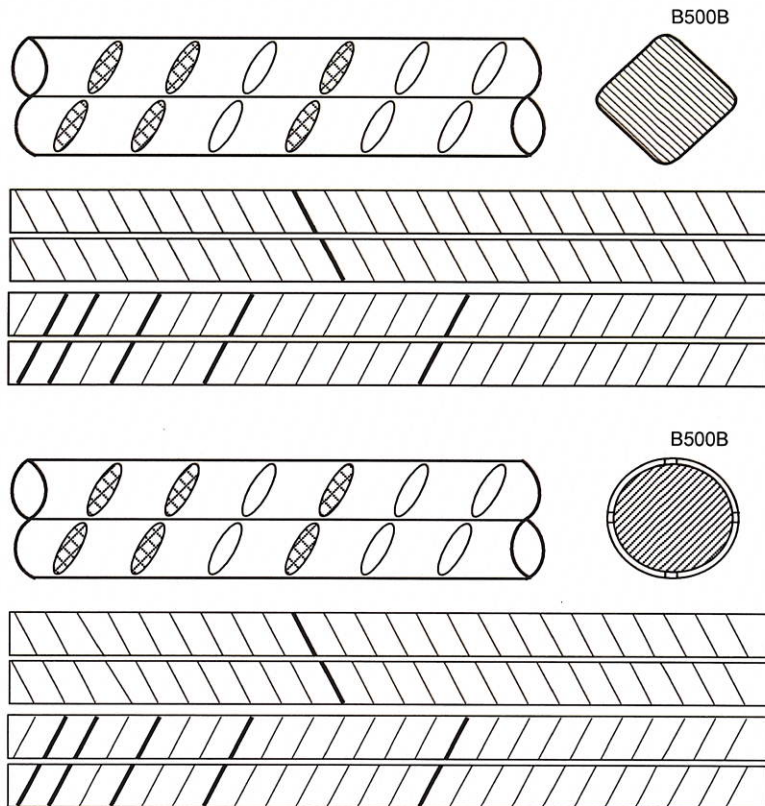
Plaats van het label: tenminste één label per rol.

Het materiaal wordt voorzien van het volgende walskenmerk:
Op twee ribrijen door middel van verdikte ribben, met de code (1-26). Zie figuur 2.

Plaats van het walskenmerk: op onderlinge afstanden van ± 1 m. De stand van de dwarsribben kan ook gespiegeld zijn aangebracht.



Figuur 1



(1-26) Figuur 2 (alleen voor B500B Ø20 mm)

Betonstaal B500B: rollen

WENKEN VOOR DE AFNEMER

Inspecteer bij aflevering of:

- geleverd is wat is overeengekomen;
- het merk en de wijze van merken juist zijn;
- de producten geen zichtbare gebreken vertonen als gevolg van transport en dergelijke.

Indien u op grond van het hiervoor gestelde tot afkeuring overgaat, neem dan contact op met:

- ESF Elbe-Stahlwerke Feralpi GmbH

en zo nodig met:

- Kiwa Nederland B.V.

Raadpleeg voor de juiste wijze van opslag, transport en verwerking NEN-EN 13670.

LIJST VAN VERMELDE DOCUMENTEN*

NEN 6008 : Betonstaal

NEN-EN 13670 : Het vervaardigen van betonconstructie

* Voor de juiste versie van de vermelde documenten wordt verwezen naar de laatste versie van BRL 0501 of het laatste wijzigingsblad.